



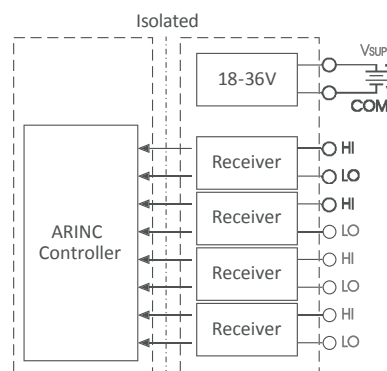
+ ARINC 429 RX + MODUL cRIO Modul

BESCHREIBUNG

Mit der cRIO 9429 RX steht Ihnen eine flexible standard ARINC Lösung zur Verfügung. Unser ARINC RX Modul verarbeitet sowohl high speed als auch low speed ARINC Signale auf vier unabhängigen Empfangskanälen.

Neben dem weiten Versorgungsspannungsbereich von 18V - 36V zeichnet sich das 9429RX Modul durch seine galvanische Trennung zwischen cRIO Rack und ARINC Interface aus.

Die integrierte Selbsttestfunktion sowie die Protokollprüfung des Moduls garantieren nicht nur den zuverlässigen Betrieb auch in rauer Umgebung, sondern machen die cRIO ARINC Modulfamilie zu einem wertvollen Analysehelfer.

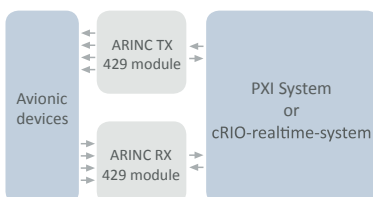


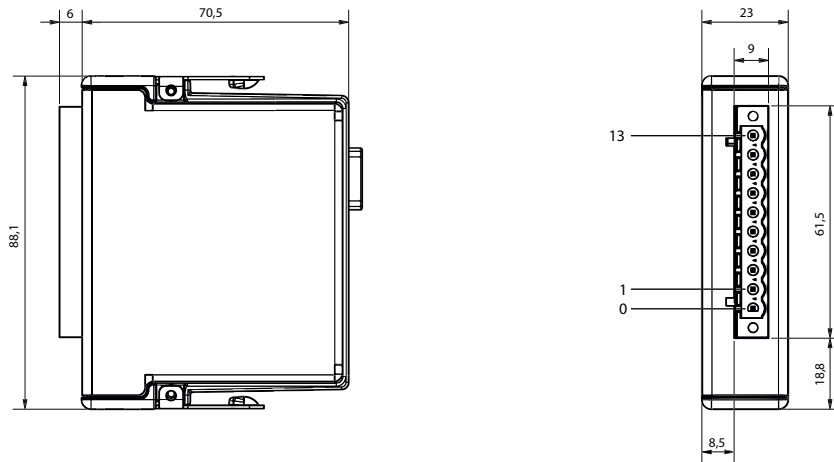
Das 9429RX Modul kann sowohl in der NI cRIO realtime Umgebung als auch in einem NI R-Series expansion chassis mit PCI/PXI FPGA card verwendet werden.

Zum Lieferumfang gehören neben allen nötigen Treibern für Ihr cRIO/ FPGA System selbstverständlich auch LabVIEW/Test-Stand Integrationsbeispiele.

TYPISCHE ANWENDUNGSGEBIETE

- Fehlerauswertung bestehender Systeme
- Datenkommunikationsauswertung
- Signalbusaufzeichnung
- Funktionstest von Prototypen





SPECIFICATIONS

TECHNISCHE DATEN

Spannungsversorgung:	18-36V
Stromaufnahme:	50mA
Galvanische Isolation:	100V
Datenraten: (low-/highspeed)	10kb ... 110kb (auto detection)
Anschluss:	10-poliger Schraub- klemmenanschluss
Eingangsspannungsbereich:	±12 V
Eingangsimpedanz:	300kOhm
Temperaturbereich:	-40°C ... +70°C
Lagertemperatur:	-40°C ... +85°C

BESTELLINFORMATIONEN

Beschreibung	Bezeichnung	Bestell-Nr.
4x ARINC RX low-speed / high-speed Standard	9429 RX	85076