

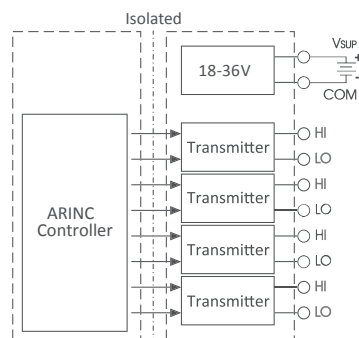
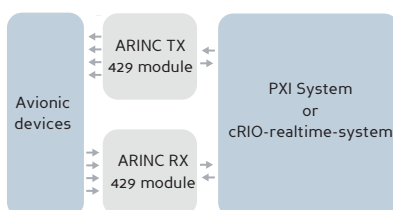


+ ARINC 429 TX + MODUL cRIO Modul

BESCHREIBUNG

Unser ARINC TX Modul gibt es sowohl für high speed als auch für low speed ARINC Anwendungen und bietet pro Modul vier unabhängigen Sendekanälen.

Neben dem weiten Versorgungsspannungsbereich von 18V - 36V zeichnet sich das 9429TX Modul durch seine galvanische Trennung zwischen cRIO Rack und ARINC Interface aus.



Die integrierte Selbsttestfunktion sowie die Protokoll- Manipulationsfunktion des Moduls garantieren nicht nur den zuverlässigen Betrieb auch in rauer Umgebung, sondern machen die cRIO ARINC Modulfamilie zu einem wertvollen Analysehilfer.

Das 9429TX Modul kann sowohl in der NI cRIO realtime Umgebung als auch in einem NI R-Series expansion chassis mit PCI / PXI FPGA card verwendet werden.

Zum Lieferumfang gehören neben allen nötigen Treibern für Ihr cRIO / FPGA System selbstverständlich auch LabVIEW / TestStand Integrationsbeispiele.

TYPISCHE ANWENDUNGSGEBIETE

- Funktionstest von Prototypen
- Fehlersimulation in bestehenden Systemen
- Gateway Simulation
- Fluggeräte Verifizierung

