

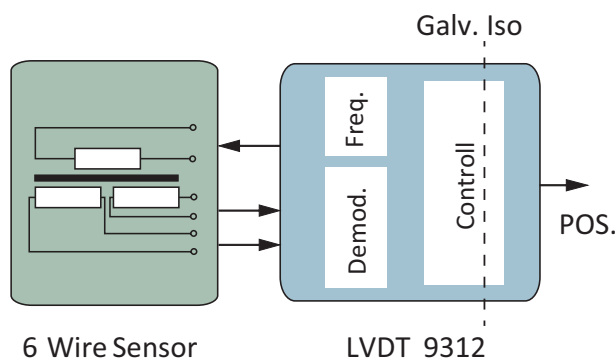


+ LVDT 9312 + DEMODULATOR cRio module

BESCHREIBUNG

Mit dem LVDT 9312 steht Ihnen eine kompakte, zuverlässige und flexible LVDT/RVDT-Auswertung zur Verfügung. Auswertbar sind alle üblichen 4,5,6 Wire LVDT- und RVDT-Sensoren. Die Sensoren können direkt und ohne zusätzliche Anpassungen mit dem LVDT 9312 verbunden werden. Das Modul verfügt über einen integrierten Erreger-Oszillator mit nachgeschalteter Leistungsstufe, die den direkten Betrieb des LVDTs ermöglicht.

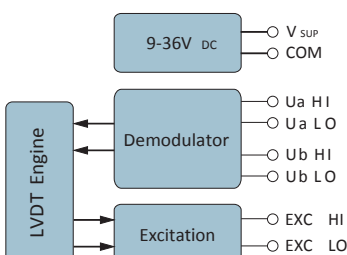
Alle LVDT-Parameter sind interaktiv einstellbar. Neben dem weiten Versorgungsspannungsbereich von 9 V – 36 V zeichnet sich das LVDT 9312 Modul durch seine galvanische Trennung zwischen cRIO Chassis und Demodulator Interface aus.



Das LVDT 9312 Modul kann sowohl in der National Instruments cRIO realtime Umgebung als auch in einem National Instruments R-Series expansion chassis mit PCI/PXI FPGA card verwendet werden. Zum Lieferumfang gehören neben allen nötigen Treibern für Ihr cRIO System selbstverständlich auch LabVIEW Integrationsbeispiele.

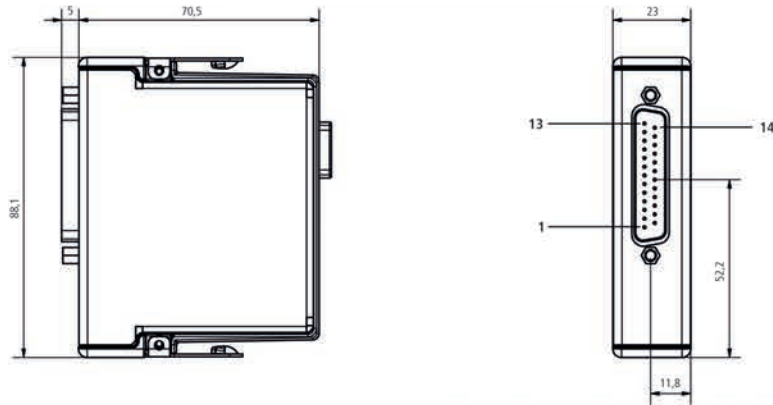
ANWENDUNGEN

findet man in Kontrollsystemen der Luftfahrt und Industrie zur Positionierung von Robotern und vielen anderen Arten von Regelschleifen die mit LVDTs/RVDTs arbeiten



TECHNISCHE VORTEILE

- LVDT 9312 arbeitet mit allen gängigen 4, 5, 6 Wire-Sensoren
- Excitationspannung und Frequenz per Software einstellbar
- Einfache Handhabung in Weg- und Positionsmessung mit LabVIEW/TestStand



SPECIFICATIONS

TECHNICAL DATA

Supply Voltage	9 - 36 VDC
Power Consumption	1.5 W max. (no Load)
Galvanic Isolation	500 VDC
Connector	25 pol SUB-D
Resolution	16 bit
Accuracy	≤ 0,1 %
Bandwidth	½ Excitation Frequency
Input Amplitude	max. 7 Vrms (± 40V Protected)
Excitation Amplitude	2 Vrms – 7 Vrms, Software Adjustable
Frequency	1 kHz – 10 kHz, Software Adjustable
Excitation Current	max. 120 mA rms, short circuit protected
Excitation	0 ... +70°C Standard -40 ... +85°C on request

ORDER INFORMATION

Description	Demodulator
Name	LVDT 9312
Order Nr.	88255